



**HEIMAT
ÖSTERREICH**

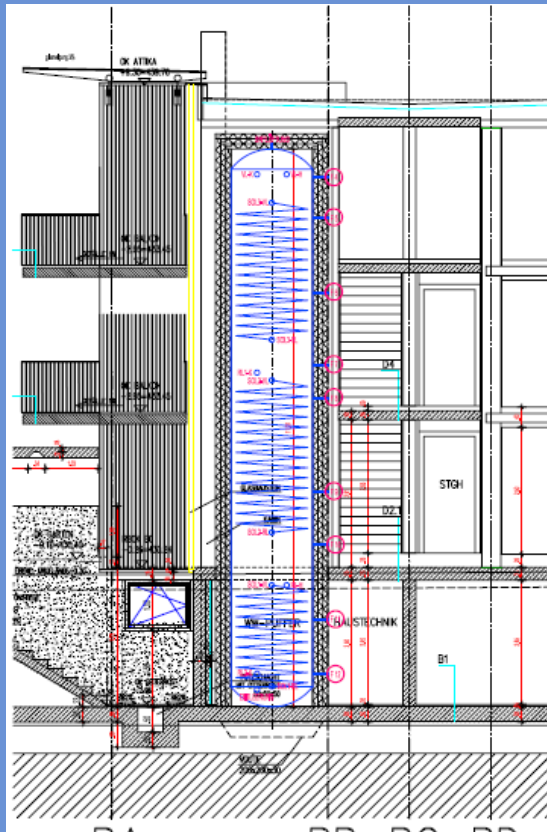


Projektdaten:

Wohnungen:	60 (24 2-Zimmer-, 21 3-Zimmer- und 15 4-Zimmer-Wohnungen)
Wohnnutzfläche:	4.495 m ²
umbauter Raum:	19.353 m ²
Energiekennzahl:	6 - 10 kWh/m ² a
reine Baukosten:	€ 6,3 Mio. netto → € 1.424,--/m ² Wnfl.
Herstellkosten:	€ 8,2 Mio. netto → € 1.824,--/m ² Wnfl.
Wettbewerb:	03/2003 - 1. Preis
Planung:	08/2003 - 06/2005
Bauzeit:	06/2005 - 09/2006

Pufferspeicher

HEIMAT
ÖSTERREICH



Schema Heizzentrale

HEIMAT
ÖSTERREICH

HEIMAT
ÖSTERREICH

TB STAMPFER GmbH
INGENIEURBÜRO FÜR GEBÄUDETECHNIK

Außentemperatur
F 19 27,4°C



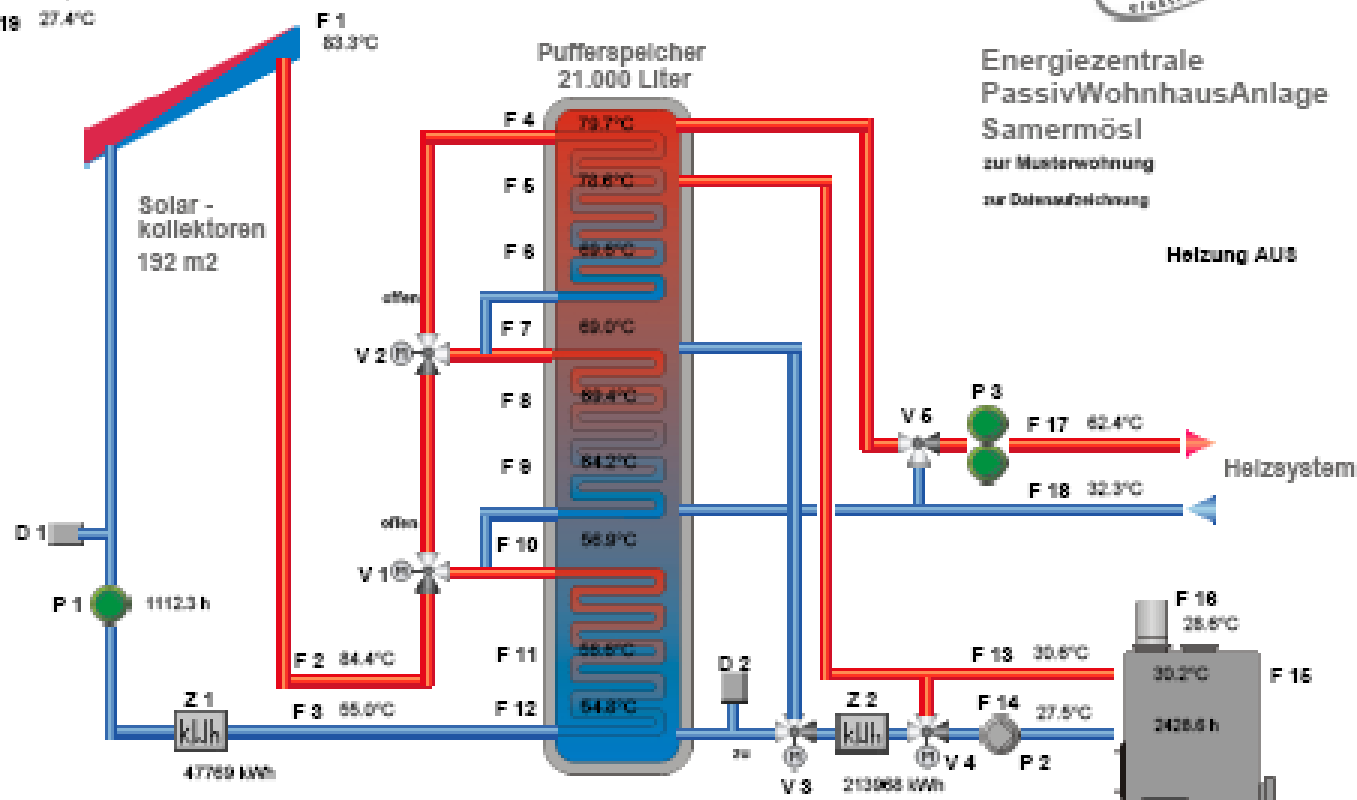
sps-architekten zt gmbh
architekt dipl.-ing. simon speigner

INSTAPLAN



Energiezentrale
PassivWohnhausAnlage
Samermösl
zur Musterwohnung
zur Demonstration

Heizung AUS



Energiebilanz Okt. 06 - Sep. 07

Eckdaten:					
BGF (m ²)	6.036	lt. Energieausweis vom 21.04.2005			
Kollektorfläche (m ²)	192	Brutto-Kollektorfläche (ca. 1 m ² Koll.Fläche pro 30 m ² BGF)			
mind. spez. Solarertrag (kWh/m ² *a)	350,0	mind. erforderlicher Solarertrag lt. Förderungsrichtlinien			
tats. spez. Solarertrag (kWh/m²*a)	496,9				
max. spez. Heizwärmebedarf (kWh/m ² BGF)	15,0	max. zulässiger HWB für ein Passivhaus			
tats. spez. Heizwärmebedarf (kWh/m² BGF)	12,2				
ENERGIEBILANZ		Anteil in %			
Jähr. Energieverbrauch Pellets (kWh)	229.000	70,6			
Jähr. Energieeintrag Solar (kWh)	95.414	29,4			
Jähr. Gesamtenergieverbrauch (kWh)	324.414	100,0			
Aufteilung des Gesamtenergieverbrauchs:					
Raumheizung (kWh)	73.790	22,7			
Warmwassererwärmung (kWh)	153.300	47,3			
Bandlast (kWh)	97.324	30,0			